



NOS PRODUITS

CONTRÔLE DES FLUIDES

ÉLECTROVANNES | VANNES PROCESS |
INSTRUMENTATION

WWW.MOGRA.FR

NOTRE COEUR DE MÉTIER

1 - OUVRIR / FERMER UN PASSAGE DE FLUIDE : ÉLECTROVANNE



Avec membrane assistée



Avec membrane assistée



À armature battante



Proportionnelle



À balancier



Avec piston assisté

2 - OUVRIR / FERMER UN PASSAGE DE FLUIDE : VANNE



Vanne de régulation



Vanne boisseau de régulation



Vanne papillon



Vanne à membrane



Vanne à siège droit



Vanne à siège incliné

3 - PILOTER / CONTRÔLER DES ACTIONNEURS : PNEUMATIQUE ET AUTOMATISME



Electro-distributeur



Tête de commande



Îlot pneumatique en bus de terrain



Coffret de pilotage



Coffret de pilotage Atex



Îlot pneumatique modulaire

4 - MESURER / RÉGULER UNE GRANDEUR PHYSIQUE : INSTRUMENTATION



Débitmètre et dosage



Transmetteur / Régulateur multifonctions



Analyse PH / Conductivité



Pression



Niveau



Température

5 - MESURER / RÉGULER UN DÉBIT DE GAZ : DÉBITMÉTRIE DES GAZ



Technologie CMOS version économique



Technologie CMOS version industrielle



Gros débit



Technologie par capillaire



Technologie CMOS version OEM



Technologie InLine version OEM



ÉLECTROVANNES



GUIDE DE SÉLECTION

ÉLECTROVANNES

Les électrovannes sont utilisées pour contrôler, doser, distribuer ou mélanger des liquides et des gaz. Elles doivent pouvoir répondre à différentes exigences dans un grand nombre d'applications. Le tableau ci-dessous présente les électrovannes à action directe et les électrovannes à commande assistée.

Usage général 2/2 voies	 7011	 6013*	 6213 EV	 0290	 6281 EV*
Usage général 3/2 voies	 7012	 6014*	 6430*		
Haute pression	 6027*	 6240*	 5404		
Vapeur et fluide à haute température	 0255	 5404	 6407		
Cryogénique	 6026	 0255			
Fluides contaminés	 0330*	 0330 plastique	 5282*	 0142	

*aussi en version ATEX

Ce tableau est à utiliser pour choisir une électrovanne lorsque la pression d'utilisation et le diamètre sont connus. Pour chaque électrovanne, les différents matériaux de corps et de joints disponibles ainsi que les différents raccords possibles sont notés à droite.

Les électrovannes à action directe à plongeur sont utilisées pour les fluides neutres et propres alors que les électrovannes à armature battante offrent une fiabilité optimale grâce à l'utilisation d'une membrane de séparation et sont donc conseillées pour les fluides corrosifs, contaminés ou agressifs.

Les électrovannes à commande assistée sont utilisées sur des circuits ouverts, alors que les électrovannes à commande attelées sont utilisées sur des circuits fermés sans Delta P. Leur utilisation est régie en grande partie par la construction du pilote et la technologie d'étanchéité à membrane sur les liquides et les gaz ou à piston sur la vapeur et la haute pression.

Types	Diamètres (mm)	Pression (bar)	Matériaux du corps			Matériaux du joint				Raccordements G (pouces)
			Laiton	Inox	Plastique	NBR	EPDM	FKM	PTFE	
Fonction 2/2 - Action directe à plongeur										
6011	1,6 à 2,4	0 à 12	●	●		○	○	●		1/8, MAN
6013	2 à 4	0 à 25	●	●		○	○	●	○	1/8 - 1/4, MAN
6027	3 à 12	0 à 30 (250)	●	●		○	○	●	●	1/4 - 1/2
6240	6	0 à 16 (250)	●	●		○	○	●	●	1/4 - 1/2
Fonction 2/2 - Action directe à armature battante										
0330 (ex 0124)	3 à 5	0 à 10	●	●	●	○	○	●	○	1/4, MAN
0131	10 à 20	0 à 3			●	○	●	●		
Fonction 3/2 - Action directe à plongeur										
7012	1,2 à 1,6	0 à 10	●	●		○	○	●		1/8, MAN
6014	1,5 à 2,5	0 à 10	●	●		○	○	●		1/8 - 1/4, MAN
Fonction 3/2 - Action directe à armature battante										
0330	2 à 3	0 à 12	●	●		○	○	●		1/4, MAN
0340 / 0344	8 à 40	0,5 à 16	●			●				1/4 - 1 1/2
Fonction 2/2 - Action assistée, membrane ou piston										
6281	13 à 50	0,2 à 16	●	●		●	○	●		1/4 - 2 1/2
5404	13 à 25	1 à 50	●						●	1/2 - 1
Fonction 2/2 - Action assistée, membrane de séparation										
5282	13 à 50	0,2 à 10	●	●		●	○	●		1/2 - 2
0142	15 à 50	0,5 à 6			●		○	●		
Fonction 2/2 - Action attelée, membrane couplée par ressort										
6213	10 à 40	0 à 10	●	●		●	○	●		1/4 - 2
Fonction 2/2 - Action attelée, accouplement direct										
0290	12 à 50	0 à 16	●	●		●	●	●		1/2 - 2
6407	20 à 50	0 à 10	●						●	1/2 - 2
Version Atex										
6013	2 à 3	0 à 10	●	●				●		1/4
6281	13 à 50	0,2 à 16	●	●		●		●		1/2 - 2
5282	13 à 50	0,2 à 16	●	●		●		●		1/2 - 2
Electrovanne cryogénique										
2610	6 à 12	0 à 10		●					●	1/4 - 1/2
Electrovanne de régulation										
2871-73-75	0,4 à 6	0 à 12	●	●				●		1/8 - 1/2
6223	10 à 20	0,5 à 10	●					●		3/8 - 1

● Standard

○ Option

MAN : Montage sur embase

ÉLECTROVANNE 2 VOIES, À PLONGEUR

TYPE 6027

G 1/4 - G 1/2, 0-250 bar

(en fonction des DN)

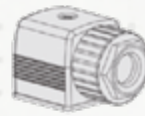
Action directe, normalement fermée jusqu'au DN 12

- Corps Laiton ou Inox, grand diamètre de passage
- Version agréé pour le Gaz (EN161)
- Version haute pression
- Version haute température

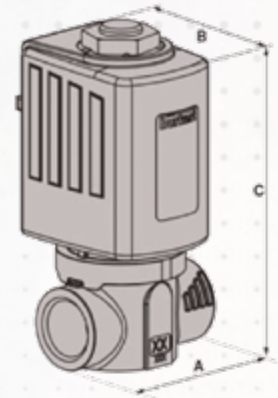


Vue sans connecteur

L'électrovanne de sécurité type 6027 à action directe est utilisée pour du sectionnement, du dosage, du remplissage ou de la ventilation. Le concept modulaire de bobine enfichable permet une rotation de la bobine sur 360° et une facilité de raccordement.



DIMENSIONS (mm)



Taille	A	B	C
G 1/4"	55	55,5	98,2
G 3/8"	55	55,5	101,2
G 1/2"	59	55,5	103,2

Caractéristiques Techniques

Température du fluide	
Matériau de joint FKM, PTFE	-10°C à +140°C (100°C pour le NO)
FKM	-10°C à +80°C
NBR version Gaz	-10°C à +80°C
PEEK/FKM Version Haute pression	
PTFE/PEEK Version Haute température	-40°C à +180°C
Température ambiante	-10°C à +55°C
Matériau du corps	Laiton ou Inox 1,4404 (316L)
Matériau de la bobine	Epoxy (classe H)
Matériau du joint	FKM, NBR, PTFE/FKM et PTFE/PEEK (EPDM sur demande)
Tension	24 V DC, 24 V/50 Hz, 230 V/50 Hz
Connexion électrique	Salon DIN EN 175301-803 Forme A pour connecteur Type 2508 (non inclus)
Classe de protection	IP 65

TABEAU DE COMMANDE (normalement fermée)

Raccordement (pouce)	Diamètre (mm)	Valeur Kv eau (m ³ /h)	Pression (bar)		Code Ident. Tension/Fréquence (V/Hz)		
			DC	AC	024/DC	024/50	230/50
Corps laiton							
G 1/4"	3,0	0,28	0-30	0-25	178 295	178 296	178 297
	5,0	0,73	0-6	0-10	173 303	178 304	178 305
G 3/8"	6,0	0,95	0-3	0-6	178 323	178 328	178 325
	8,0	1,6	0-1	0-3	386 836	178 328	178 329
G 1/2"	10,0	1,8	0-0,4	0-2	261 254	178 340	178 341
Corps inox 1,4404 (316L)							
G 1/4"	3,0	0,28	0-30	0-25	178 239	178 240	178 241
	5,0	0,73	0-6	0-10	178 267	178 268	178 249
G 3/8"	6,0	0,95	0-3	0-6	178 267	178 272	178 269
	8,0	1,6	0-1	0-3	386 840	178 272	178 273
G 1/2"	10,0	1,8	0-2	0-2	386 841	178 284	178 285

référence en stock

TABLEAU DE COMMANDE (normalement ouverte)

Raccordement (pouce)	Diamètre (mm)	Valeur Kv eau (m ³ /h)	Pression (bar)		Code Ident. Tension/Fréquence (V/Hz)		
			DC	AC	024/DC	024/50	230/50
Corps laiton							
G 1/4"	3,0	0,28	0-16	0-16	20011134	228 487	20011136
G 3/8"	6,0	0,95	0-6	0-6	20011123	20011182	20011184
G 1/2"	10,0	1,8	0-2	0-2	210 436	219 530	210 438
Corps inox 1,4404 (316L)							
G 1/4"	3,0	0,28	0-16	0-16	20011137	230 244	20011139
G 3/8"	6,0	0,95	0-6	0-6	20011192	20011191	20011193
G 1/2"	10,0	1,8	0-2	0-2	225 248	230 264	230 265

TABLEAU DE COMMANDE (version Gaz - agréé DIN EN 161)

Raccordement (pouce)	Diamètre (mm)	Valeur Kv eau (m ³ /h)	Pression (bar)		Code Ident. Tension/Fréquence (V/Hz)	
			AC		230/50	
G 1/4"	6,0	0,95	0-5,5		271 427	
G 3/8"	8,0	1,6	0-2,3		271 425	
G 1/2"	12,0	2	0-1		271 430	

TABLEAU DE COMMANDE (version haute pression)

Raccordement (pouce)	Diamètre (mm)	Valeur Kv eau (m ³ /h)	Pression (bar)		Code Ident. Tension/Fréquence (V/Hz)		
			DC	AC	024/DC	024/DC	230/AC
G 1/4" NF	1	0,03	0-250	0-250	265 507	267 226	267 229
G 1/4" NO	1	0,03	0-200	0-200	269 823	267 219	267 239

TABLEAU DE COMMANDE (version haute température)

Raccordement (pouce)	Diamètre (mm)	Valeur Kv eau (m ³ /h)	Pression (bar)		Code Ident. Tension/Fréquence (V/Hz)	
			DC	AC	024/DC	230/DC
G 1/4" NF	2	0,15	0-100	0-75	184 689	184 690
G 1/4" NF	4	0,54	0-20	0-30	184 692	184 693

ÉLECTROVANNE 2 VOIES, À PLONGEUR

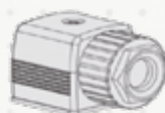
TYPE 6013

2 voies, G 1/8 - G 1/4, 0-25 bar

- Laiton ou inox
- La bobine peut être orientée librement ou bloquée sur 4 positions à 90°

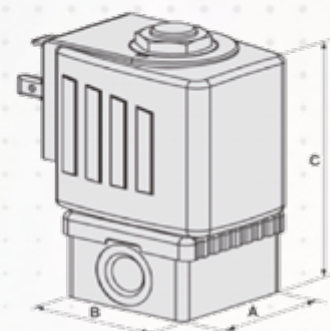


Électrovanne compacte à action directe qui est pilotée par un plongeur pour les gaz neutres, liquides et le vide technique. Disponible en version standard et montage sur embase. Des versions spécifiques sont disponibles pour une utilisation avec la vapeur.



Connecteur 2508 Forme A (non inclus) (voir page 39)

DIMENSIONS (mm)



Taille	A	B	C
G 1/4"	40	45	67,3
G 3/8"	50	45	70,3
G 1/2"	55	55	103,0

Caractéristiques Techniques

Gamme de pression	0-25 bar, max
Température du fluide	-10°C à +100°C
Température ambiante	+55°C, max
Matériau du corps	Laiton ou Inox
Matériau du joint	FKM
Matériau de la bobine	Epoxy (classe H)
Puissance	DC : 8 W, AC : 24 VA (appel), 17 VA maintien)
Classe de protection	IP 65
Connexion électrique	Connecteur 2508 Forme A (non inclus)
Facteur de marche	100 %

Raccordement (pouce)	Diamètre (mm)	Valeur Kv eau (m ³ /h)	Pression (bar)		Code Ident. Tension/Fréquence (V/Hz)		
			DC	AC	024/DC	024/50	230V AC
Corps laiton							
G 1/8"	2,0	0,12	0-12	0-25	134 237	132 865	134 239
	3,0	0,23	0-6	0-10	126 091	126 092	126 094
G 1/4"	3,0	0,23	0-6	0-10	125 301	125 302	125 304
	4,0	0,3	0-1,5	0-4	125 306	125 307	125 309
Corps inox							
G 1/8"	2,0	0,12	0-12	0-25	134 233	134 234	134 236
	3,0	0,23	0-6	0-10	126 078	126 079	126 081
G 1/4"	3,0	0,23	0-6	0-10	125 317	126 082	126 084
	4,0	0,3	0-1,5	0-4	125 318	125 319	125 320

référence en stock

ÉLECTROVANNE 2 VOIES, À COMMANDE ATTELÉE

TYPE 6240

G 1/4 - G 3/8, G 1/2

- Version haute pression jusqu'à 250 bar
- Version haute température jusqu'à 180°C
- Temps de réponse rapide



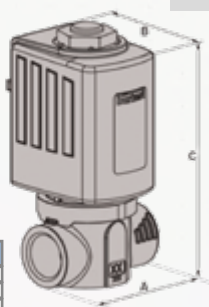
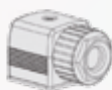
Vue avec connecteur 2508 et 2507

L'électrovanne Type 6240 est une électrovanne attelée, avec un piston couplé. L'électrovanne s'ouvre sans pression différentielle à partir de 0 bar (1 bar pour les version haute pression). Sa conception spéciale permet de l'utiliser sur des fluides gazeux secs, à haute pression et de la vapeur jusqu'à 180°C.

Caractéristiques Techniques

Température du fluide	
FKM	-10°C à +140°C
PTFE-PEEK	-40°C à +180°C (140°C sur DN 12)
Température ambiante	Max +55°C
Matériau du corps	Laiton ou Inox
Matériau de la bobine	Epoxy (classe H)
Matériau du joint	FKM, PTFE/PEEK pour versions autes températures
Tension	24 V DC, 24 V/50 Hz, 230 V/50 Hz
Classe de protection	IP 65
Connexion électrique	Connecteur 2508 Forme A (non inclus)
Puissance	AC 8W, DC 10W (300g) ; AC 18W, DC 16W (800g)

DIMENSIONS (mm)



Taille	A	B	C
G 1/4"	40	45	67,3
G 3/8"	50	45	70,3
G 1/2"	55	55	103,0

OPTIONS SUR DEMANDE

- Autres tensions d'alimentation
- Version ATEX
- Version pour le vide
- Version Gaz jusqu'à 16 b - agréée DIN EN 161
- Connecteur

Fonction	Raccordement (pouce)	Diamètre (mm)	Valeur Kv eau (m³/h)	Pression (bar)	Taille bobine (mm)	Code Ident. Tension/Fréquence (V/Hz)			
						024/DC	024/50	230/50	
A électrovanne 2/2 NF	Version standard - Température du fluide -10°C à 140°C, joint FKM								
	Corps laiton								
	G 1/4"	6,0	0,6	0-16	32	177 800	177 801	177 802	
	G 3/8"	6,0	0,6	0-16	32	177 803	177 804	177 805	
	Corps inox								
G 1/4"	6,0	0,6	0-16	32	177 805	177 807	177 808		
G 1/2"	12,0	2,2	0-16	42	238 632	238 633	238 634		
A électrovanne 2/2 NF	Version haute température du fluide -40°C à +180°C, joint PTFE/PEEK								
	G 1/4"	6,0	0,6	0-16	32	184 739	184 740	184 741	
	Corps inox - Température du fluide -40°C à +180°C, joint PTFE/PEEK								
G 1/2"	12,0	2,2	0-25	42	238 638	238 639	238 640		
A électrovanne 2/2 NF	Version haute pression, joint PCTFE/FKM								
	G 1/4"	6,0	0,75	1-230	65DC/42AC	319 700	323 479	323 480	
	G 3/8"	6,0	0,75	1-230	65DC/42AC	323 481	323 482	323 483	
G 1/2"	12,0	2,2	0-250	42	312 895	323 484	314 877		

Le connecteur doit être commandé séparément

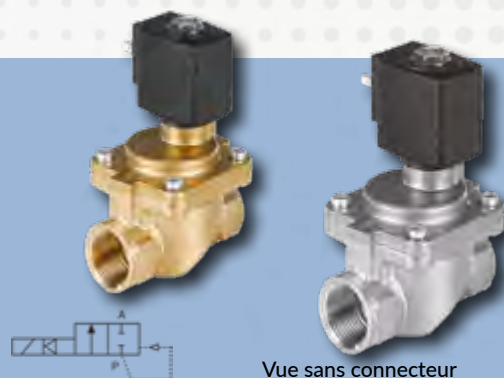
référence en stock

ÉLECTROVANNE 2 VOIES, À COMMANDE ASSISTÉE AVEC MEMBRANE

TYPE 6281

G 3/8 - G 2, 0,2-16 bar

- Utilisation simple - une électrovanne pour tous les diamètres
- Anti-coup de bélier - sans bruit
- Membrane moulée robuste



Vue sans connecteur

Électrovanne à commande assistée avec membrane pour le contrôle des fluides liquides et gazeux. Une pression différentielle de 0,5 est nécessaire pour une ouverture complète. Le système modulaire permet d'interchanger les bobines sur tous les orifices avec la même puissance nominale et fonction.

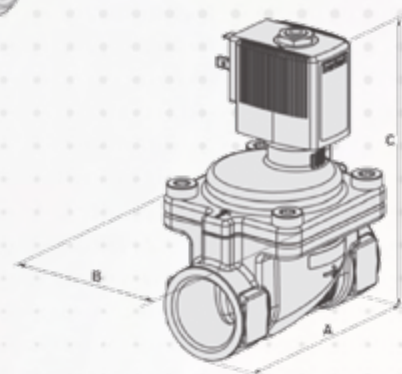
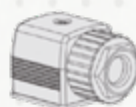
Caractéristiques Techniques

Gamme de pression	0,2-16 bar, max
Température du fluide	
NBR	-10°C à +80°C
FKM	0°C à 120°C (avec bobine polyamide 90°C)
Température ambiante	+55°C, max
Matériau du corps	Laiton selon DIN EN 50930-6 (Inox résistant à la dézincification sur demande)
Matériau du joint	NBR, FKM
Matériau de la bobine	Polyamide ou Epoxy
Puissance	DC : 8 W, AC : 24 VA (appel), Fonction A -14/8 VA (maintien) Fonction B - 16/7 VA (maintien)
Classe de protection	IP 65
Connexion électrique	Connecteur 2508 Forme A (non inclus)

OPTIONS SUR DEMANDE

- Autres tensions sur demande
- Commande manuelle
- Autres joints d'étanchéité
- Version ATEX
- Agrément Européen eau potable
- Connecteur

DIMENSIONS (mm)



Taille	A	B	C
G 1/4"	50	32	94,5
G 3/8"	50	32	94,5
G 3/8"	58	42	105
G 1/2"	65	42	105
G 3/4"	80	42	116
G 1"	95	60	127
G 1" 1/4	95	70	137
G 1" 1/2	126	99	156
G 2"	132	99	167
G 2" 1/2	179	115	163

TABLEAU DE COMMANDE (normalement fermée)

Raccordement (pouce)	Diamètre (mm)	Valeur Kv eau (m ³ /h)	Pression (bar) DC	Code Ident. Tension/Fréquence (V/Hz)		
				024/DC	024/50-60	230/50-60
Corps laiton, joint NBR, bobine Polyamide, température du fluide -10...+80°C						
G 1/4"	10	1,3	0,2-16	322 499	322 500	322 501
G 3/8"	10	1,9		322 502	322 503	322 504
G 3/8"	13	3,8		221 841	221 842	221 843
G 1/2"	13	3,8		221 844	221 845	221 846
G 3/4"	20	8,5		221 850	221 851	221 852
G 1"	25	12		221 856	221 857	221 858
G 1" 1/4	25	12		221 859	221 860	221 861
G 1" 1/2	40	30		221 862	221 863	221 864
G 2"	40	30		221 865	221 866	221 867
G 2" 1/2	50	40		253 159	253 160	253 161
Corps inox joint FKM, bobine Epoxy, température du fluide 0... +120°C						
G 1/4"	10	1,3	0,2-16	322 535	322 536	322 537
G 3/8"	10	1,9		322 538	322 539	322 540
G 1/2"	13	3,8		221 989	221 990	221 991
G 3/4"	20	8,5		221 992	221 993	221 994
G 1"	25	12		221 998	221 999	222 000
G 1" 1/4	25	12		222 001	222 002	222 003
G 1" 1/2	40	30		222 004	222 005	222 006
G 2"	40	30		222 007	222 008	222 009

référence en stock

TABLEAU DE COMMANDE (normalement ouverte)

Raccordement (pouce)	Diamètre (mm)	Valeur Kv eau (m ³ /h)	Pression (bar) DC	Code Ident. Tension/Fréquence (V/Hz)		
				024/DC	024/50	230/50
Corps laiton, joint NBR, bobine Epoxy, température du fluide -10...+80°C						
G 1/4"	10	1,3	0,2-16	322 523	322 524	322 525
G 3/8"	10	1,9		322 526	322 527	322 528
G 3/8"	13	3,8		221 923	221 924	221 925
G 1/2"	13	3,8		221 926	221 928	221 929
G 3/4"	20	8,5		221 934	221 935	221 936
G 1"	25	12		221 940	221 941	221 942
G 1" 1/4	25	12		221 943	221 944	221 945
G 1" 1/2	40	30		221 946	221 947	221 948
G 2"	40	30		221 949	221 950	221 951
G 2" 1/2	50	40		253 177	253 178	253 179
Corps inox joint FKM, bobine Epoxy, température du fluide 0... +120°C						
G 1/4"	10	1,3	0,2-16	322 547	322 548	322 549
G 3/8"	10	1,9		322 550	322 551	322 552
G 1/2"	13	3,8		228 387	228 388	228 389
G 3/4"	20	8,5		228 390	228 391	228 392
G 1"	25	12		228 393	228 394	228 395
G 1" 1/4	25	12		228 396	228 397	228 398
G 1" 1/2	40	30		228 399	228 400	228 401
G 2"	40	30		228 402	228 403	228 404

ÉLECTROVANNE 2 VOIES, À COMMANDE ATTELÉE AVEC MEMBRANE COUPLÉE

TYPE 6213

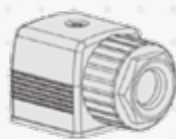
G 1/4 - G 2, 0-10 bar

- Application universelle sans pression différentielle
- Longueur de corps réduite
- Haut débit
- Anti-coup de bélier et faible bruit

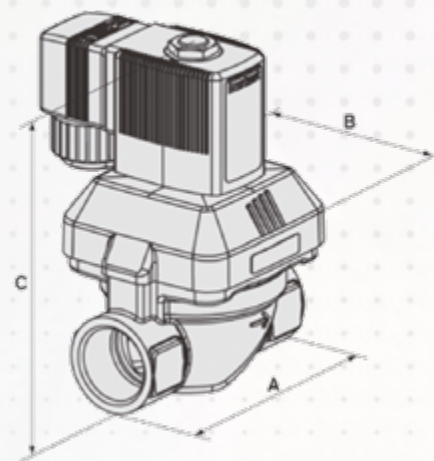


Vue sans connecteur

Électrovanne, normalement fermée, attelée par ressort, pilotée par plongeur, joint de membrane pour liquide neutre jusqu'à 90 °C. Sa conception anti-coup de bélier et son débit permet une commutation à partir de 0 bar. Pour une ouverture complète, une pression différentielle de 0,1 bar est nécessaire



DIMENSIONS (mm)



Caractéristiques Techniques

Gamme de pression	0-10 bar, max
Température du fluide	
NBR	-10°C à +80°C
FKM	-0°C à +120°C (bobine époxy)
Température ambiante	+55°C, max
Matériau du corps	Laiton ou Inox
Matériau du joint	NBR avec laiton, FKM avec inox
Matériau de la bobine	Polyamide ou Epoxy
Classe de protection	IP65 avec connecteur
Connexion électrique	Connecteur 2508 Forme A (non inclus)
Accréditation	CE

OPTIONS SUR DEMANDE

- Raccordement NPT, Rc
- Autres matériaux de corps
- Autres matières d'étanchéité
- Agrément pour eau potable

6213 – Version standard avec corps en laiton

Remarque :

- Veuillez noter qu'il faut commander le connecteur séparément.
- Autres variantes sur demande

Fonction	Raccordement de conduite (pouce)	Largeur nominale (mm)	Valeur Kv eau (m ³ /h)	Pression (bar)	Poids (kg)	Code Ident. Tension/Fréquence (V/Hz)		
						024/DC	024/50	230/50
Matériau du joint NBR, bobine en polyamide, température du fluide -10°C à 80°C, joint								
A, électrovanne 2/2 voies Pilotée Fermée hors tension	G ¼	10	1,3	0-10	0,3 (0,5)	221 674	221 675	221 677
	G ⅜	10	1,9	0-10	0,3 (0,5)	221 598	221 599	221 601
	G ½	10	1,9	0-10	0,4 (0,5)	221 606	221 607	221 609
	G ½	13	3,6	0-10	0,4 (0,5)	221 602	221 603	221 605
	G ¾	13	3,6	0-10	0,5 (0,6)	221 618	221 619	221 621
	G ¾	20	8,3	0-10	0,7 (0,8)	221 630	221 631	221 633
	G 1	20	8,3	0-10	0,9 (1,0)	221 634	221 635	221 637
Matériau du joint NBR, bobine en époxyde, température du fluide -10°C à 80°C, joint								
A, électrovanne 2/2 voies Pilotée Fermée hors tension	G 1	25	11	0-10	1,6 (2,2)	227 533	221 725	221 728
	G 1 ¼	25	11	0-10	1,7 (2,3)	227 534	221 729	221 732
	G 1 ¼	40	23	0-10	2,9 (3,4)	270 903	270 895	270 899
	G 1 ½	40	30	0-10	3,2 (3,7)	227 539	221 750	221 753
	G 2	40	30	0-10	3,4 (3,9)	227 541	221 754	221 757

référence en stock

6213 – Version standard avec corps en inox

Fonction	Raccordement de conduite (pouce)	Largeur nominale (mm)	Valeur Kv eau (m ³ /h)	Pression (bar)	Poids (kg)	Code Ident. Tension/Fréquence (V/Hz)		
						024/DC	024/50	230/50
Matériau du joint FKM, bobine en époxyde, température du fluide 0°C à 120°C								
A, électrovanne 2/2 voies Pilotée Fermée hors tension	G ⅜	10	1,9	0-10	0,3 (0,4)	221 758	221 579	221 761
	G ½	13	3,6	0-10	0,4 (0,5)	221 762	221 763	221 765
	G ¾	20	8,3	0-10	0,7 (0,8)	222 122	222 123	222 125
	G 1	20	8,3	0-10	0,9 (1,0)	222 126	221 127	222 129
	G 1	25	11	0-10	1,6 (2,2)	227 550	228 430	222 143
	G 1 ¼	40	11	0-10	1,7 (2,3)	227 551	228 433	222 145
	G 1 ½	40	30	0-10	3,2 (3,7)	227 557	228 436	222 147
	G 2	40	30	0-10	3,4 (3,9)	227 558	228 439	222 149

référence en stock

ÉLECTROVANNE 2 VOIES À COMMANDE ATTELÉE AVEC ACCOUPLEMENT DIRECT

TYPE 0290

G 1/2 - G 2, 0-16 bar

- Ouverture sans pression différentielle
- Fonction au vide
- Concept fiable et robuste



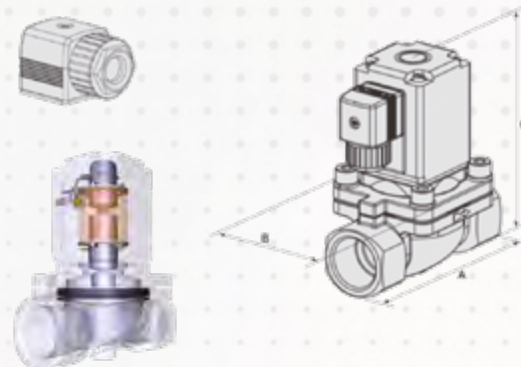
Vue avec connecteur

Électrovanne compacte à action directe 3/2, normalement fermée ou ouverte. Taraudé ou montage sur embase, pour les liquides et gaz neutres, également adaptable au vide technique.

Caractéristiques Techniques

Gamme de pression	0-16 bar, max
Température du fluide	
NBR	-10°C à +80°C
FKM	0°C à +120°C
EPDM	-30°C à +120°C
Température ambiante	+55°C, max
Matériau du corps	Laiton ou inox
Matériau du joint	NBR, FKM et EPDM
Matériau de la bobine	Epoxy (classe H)
Classe de protection	IP65
Connexion électrique	Connecteur 2508 Forme A (inclus)

DIMENSIONS (mm)



Taille	DN	A	B	C
G 1/2"	12	74,5	40	95,5
G 3/4"	20	100	60	122
G 1"	25	115	70	131
G 1" 1/2	32	126	85	145
G 1" 1/4	40	126	85	154
G 2"	50	164	115	211

OPTIONS SUR DEMANDE

- Connecteur avec LED
- Connecteur avec varistor
- Autres tensions d'alimentation
- UL version reconnue

TABLEAU DE COMMANDE

Raccordement (pouce)	Diamètre (mm)	Valeur Kv eau (m³/h)	Pression (bar)	Matériau du joint	Code Ident. Tension/Fréquence (V/Hz)		
					24V DC	24V UC	230V AC
Corps laiton							
G 1/2"	12	1,8	0-16	NBR	043 816	050 924	044 373
G 3/4"	20	5			058 766	049 518	045 292
G 1"	25	10			048 171	053 675	045 293
G 1" 1/4	32	16	0-12	NBR	085 290	085 291	052 513
G 1" 1/2	40	16			085 294	085 295	085 297
G 2"	50	38			-	085 299	085 301
Corps inox							
G 1/2"	12	1,8	0-16	FKM	048 708	049 987	042 888
				EPDM	045 765	048 606	043 553
G 3/4"	20	5		FKM	065 362	066 831	064 701
				EPDM	066 460	059 910	065 025
G 1"	25	10		FKM	018 121	065 542	066 125
				EPDM	-	018 348	059 091

ÉLECTROVANNE 3 VOIES À PLONGEUR

TYPE 6014

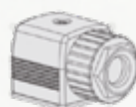
3 voies, G 1/8 - G 1/4, 0-10 bar

- Fiabilité à double siège, commandée par un plongeur
- Joint FKM haute qualité en standard
- La bobine peut être orientée librement ou bloquée sur 4 positions à 90°C

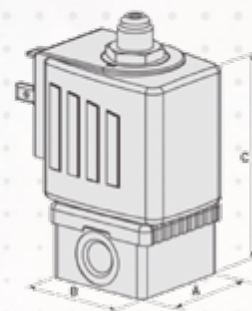


Vue avec connecteur

Électrovanne compacte à action directe 3/2, normalement fermée ou ouverte. Taraudé ou montage sur embase, pour les liquides et gaz neutres, également adaptable au vide technique.



DIMENSIONS (mm)



Caractéristiques Techniques

Gamme de pression	0-10 bar, max
Température du fluide	-10°C à +100°C
Température ambiante	-10°C à +55°C, max
Matériau du corps	Laiton
Matériau du joint	FKM
Matériau de la bobine	Polyamide (Classe F)
Puissance	DC : 8 W, AC : 24 VA (appel), 17 VA (Maintien)
Classe de protection	IP65
Connexion électrique	Connecteur 2508 Forme A (non inclus)
Facteur de marche	100%

OPTIONS SUR DEMANDE

- Autres tensions d'alimentation
- Fonction normalement ouvert
- Version ATEX
- Version montage sur embase
- Connecteur

Taille	AB	C	
G 1/8"	35	45	73
G 1/4"	35	45	79

TABLEAU DE COMMANDE (normalement ouverte)

Raccordement (pouce)	Diamètre (mm)	Valeur Kv eau (m ³ /h)	Pression (bar)	Code Ident. Tension/Fréquence (V/Hz)		
				24V DC	24V AC	230V AC
Corps laiton (normalement fermée)						
G 1/4"	2	0,11	0-10	125 348	126 138	126 140
G 1/4"	2,5	0,16	0-6	126 142	126 143	126 145
Corps laiton, avec commande manuelle (normalement fermée)						
G 1/8"	2	0,11	0-10	125 349	126 147	126 149
Corps laiton, avec commande manuelle (fonction universelle)						
G 1/8"	1,5	0,07	0-7	126 150	126 151	126 153

référence en stock



burkert
Made in Germany
6-TIME 565E5000
1/2" 30/70
AC/DC 24V
10001-10001
1/4 10001-10001

burkert

ÉLECTROVANNE 3 VOIES À ARMATURE BATTANTE

TYPE 0330

G 1/4, 0-16 bar

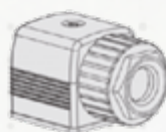
- Conçu avec une membrane de séparation
- Longue durée de vie
- Insensible aux fluides légèrement contaminés
- Raccordement simplifié de la 3^e voie



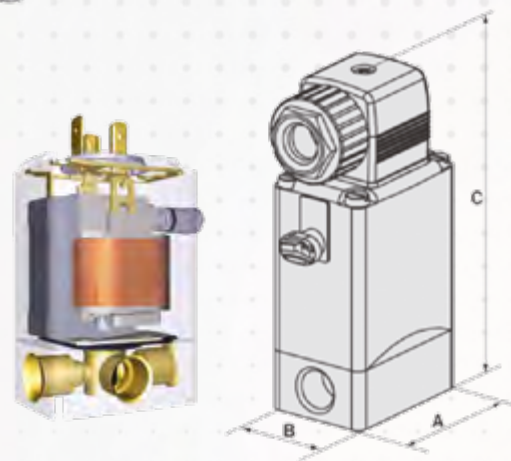
Vue avec connecteur

Électrovanne 3/2 à action directe avec armature battante Bürkert. L'isolation entre la partie fluide et le mécanisme est garantie par une membrane d'étanchéité, concept révolutionnaire. Il en résulte une grande fiabilité et une insensibilité aux fluides chargés, agressifs et corrosifs.

Les 3 orifices taraudés sur le corps de vanne permettent une facilité d'intégration et une propreté d'installation.



DIMENSIONS (mm)



Taille	A	B	C
G 1/4"	46	34	100

Caractéristiques Techniques

Gamme de pression	0-16 bar, max
Température du fluide	0°C à +90°C
Température ambiante	+55°C, max
Matériau du corps	Laiton, inox
Matériau du joint	FKM
Matériau de la bobine	Epoxy
Puissance	DC : 8 W, AC : 30 VA (appel), 15 VA (Maintien)
Classe de protection	IP65, NEMA 4
Connexion électrique	Connecteur 2508 Forme A (non inclus)
Supplément	Commande manuelle en standard
Facteur de marche	100%

OPTIONS SUR DEMANDE

- Recopie de position de Type 1060
- Bobine à impulsion
- Autres matières de membrane
- Version pour le vide
- Montage sur embase
- Version ATEX
- Autres tensions d'alimentation
- Autre connecteur forme A

TABLEAU DE COMMANDE

Raccordement (pouce)	Diamètre (mm)	Valeur Kv eau (m ³ /h)	Pression (bar)	Code Ident. Tension/Fréquence (V/Hz)		
				24 V DC	24V AC	230V AC
Corps laiton, fonction universelle 3 voies						
G ¼	2,0	0,11	0-12	124 922	138 316	124 925
	3,0	0,16	0-8	124 927	124 928	124 930
Corps inox, fonction universelle 3 voies						
G 1 ¼	2,0	0,11	0-12	124 932	124 933	124 935
	3,0	0,16	0-8	124 937	124 938	124 940

référence en stock

ÉLECTROVANNE 2 VOIES À COMMANDE ATTELÉE À PISTON POUR HAUTE PRESSION ET HAUTE TEMPÉRATURE

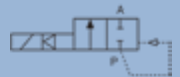
TYPE 5404

G 1/2 - G 1, 1-50 bar

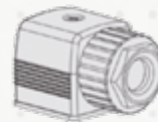
- Insensible au coup de bélier
- Piston conçu pour une grande fiabilité
- Idéal pour l'air comprimé



Vue avec connecteur



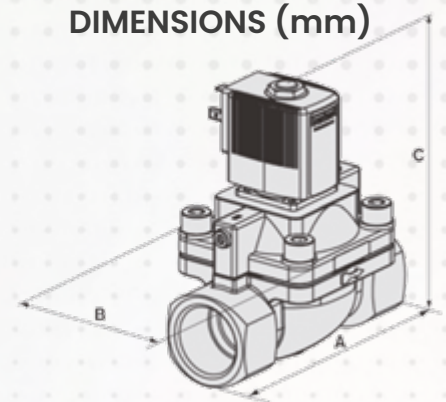
Électrovanne assistée, à piston, pilotée avec un plongeur, utilisation où le contrôle stable du fluide neutre est nécessaire.



Caractéristiques Techniques

Gamme de pression	1-50 bar, max
Température du fluide	voir tableau
Température ambiante	+55°C, max
Matériau du corps	Laiton
Matériau du joint	PTFE + NBR ; PTFE + FKM ; PTFE + Graphite
Matériau de la bobine	Polyamide (Classe F)
Puissance	DC : 8 W, AC : 24 VA (appel), 14 VA (Maintien)
Classe de protection	IP65
Connexion électrique	Connecteur 2508 Forme A (non inclus)

DIMENSIONS (mm)



Taille	A	B	C
G 1/2"	65	40	107,1
G 3/4"	100	60	112,1
G 1"	115	70	120,6
G 1" 1/4	126	85	173
G 1" 1/2	126	85	181

OPTIONS SUR DEMANDE

- Normalement ouverte (5404B)
- Connecteur
- Connecteur avec varistor. Bobine Eposy Haute température
- Autre tensions d'alimentation

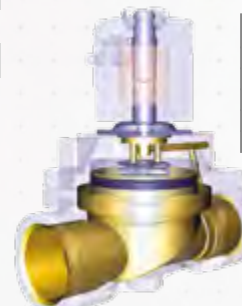


TABLEAU DE COMMANDE

Raccordement (pouce)	Diamètre (mm)	Valeur Kv eau (m ³ /h)	Pression (bar)	Code Ident. Tension/Fréquence (V/Hz)		
				24 V DC	024/50-60	230/50-60
Version haute pression - Etanchéité PTFE + NBR -10 à 100°C						
G 1/2"	10	1,3	1-50	140 564	140 656	140 566
G 3/4"	20	7	1-25	265 604	295 608	295 611
G 1"	25	10	1-25	189 860	295 613	265 382
Version haute pression - Etanchéité PTFE + FKM -10 à 110°C						
G 1" 1/4	32	18	1-16	122 579	853 37	853 40
G 1" 1/2	40	18	1-16	853 43	853 42	853 45
G 2"	50	36	1-8	307 475	307 476	853 50
Version vapeur - Etanchéité PTFE + Graphite -40°C à +160°C						
G 1/2"	13	3,7	1-5	307 267	307 269	307 276
G 3/4"	20	7	1-5	307 286	307 284	307 326
G 1"	25	10	1-5	307 342	307 343	307 351
G 1" 1/4	32	18	1-4	316 584	316 580	316 579
G 1" 1/2	40	18	1-4	316 592	316 586	316 588

CONNECTEURS

2507 / 2518

2507 / 2518

0 à 250 V AC, DIN 43650

- Compact et simple à câbler
- IP65 / NEMA 4X
- Disponible avec LED d'indication
- Agrément mondial



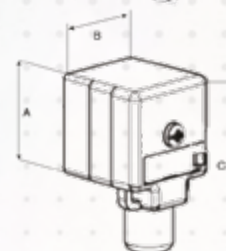
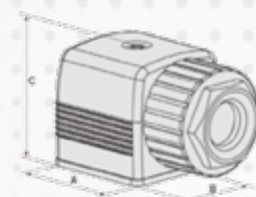
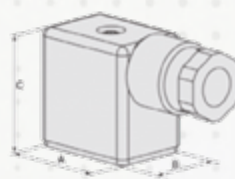
Type 2507



Type 2518

2507 - Connecteur Forme B pour le raccordement de petites électrovannes (Type 6011 et 6012). Les options incluent LED, redresseur, diode de roue libre et varistor. Sa conception flexible modulaire permet une flexibilité dans les espaces de connexions restreints.

2518 - Connecteur Forme A pour le raccordement d'électrovannes process et capteurs. Les options incluent LED, redresseur, varistor et versions AS-i (2510/2511). Sa conception modulaire permet une flexibilité d'installation à 180°.



Taille	A	B	C
2507	51	20,8	32
2518	46	28	27,5

Caractéristiques Techniques

Type	2507	2518
Matériau	Polyamide	Polyamide
Matériau des contacts	Laiton, plaqué argent par galvanisation	Laiton, plaqué argent par galvanisation
Rotation	2 x 180 degrés	4 x 90 degrés
Diamètre du câble	4,5 - 7 mm	6 - 7 mm
Température en continue max.	+90°C	+90°C
Courant	6 A	6 A
Tension	0-250V	0-250V
Affichage de service	Option LED rouge	Option LED rouge
Protection	NEMA 4, IP65	NEMA 4 IP65

TABLEAU DE COMMANDE

Electronique	Tension	Code Ident.	Code Ident.
		2507	2518
Standard	0-250V DC/AC	423 845	314 802
Avec LED	24V DC/AC	423 849	314 812
	230V AC	423 850	315 334
Avec LED et varistor	24V DC/AC	423 851*	314 820
	230V AC	-	314 825
3m de câble			314 807
Avec LED + 3m	24V DC/AC		314 814
	230V AC		315 336

*LED et diode en roue libre

DÉFINITION D'UNE ÉLECTROVANNE TOUT OU RIEN POUR FLUIDES LIQUIDES, NEUTRES, GAZEUX ET AGRESSIFS

Application	<input type="text"/>
Fonction	<input type="checkbox"/> A (2/2 normalement fermée) <input type="checkbox"/> B (2/2 normalement ouverte) <input type="checkbox"/> T (3/2 universelle) <input type="checkbox"/> C (3/2 normalement fermée) <input type="checkbox"/> D (3/2 normalement ouverte)
Type de fluide	<input type="text"/>
Pression relative max	<input type="text"/> bar
Débit (max)	<input type="text"/> Nm ³ /h ou NI/min
Delta	<input type="text"/> bar
	Différence entre pression entrée et pression sortie pour ce débit
Température du fluide	<input type="text"/> °C
Température ambiante	<input type="text"/> °C
Tension / Fréquence	<input type="text"/> V/Hz
Raccords fluidifiques	<input type="text"/>
Matériaux souhaités	<input type="text"/>

Pilotage pneumatique individuel

Fonction	<input type="checkbox"/> C (3/2 normalement fermée) <input type="checkbox"/> D (3/2 normalement ouverte) <input type="checkbox"/> T (5/2 monostable)
Versions	<input type="checkbox"/> Namur <input type="checkbox"/> Banjo <input type="checkbox"/> Protection ATEX

Certificats

Affectation des orifices Entrée = P Echappement = R Utilisation = A, B, etc...

GUIDE TECHNIQUE

1. À PROPOS DE LA TEMPÉRATURE ET DE LA PRESSION

Température							
°C	°F						
-40	-40	°C = 1,8 x (°F -32) F° = 1,8 x (°C + 32)					
-30	-22						
-20	-4						
-10	14						
0	32						
10	50						
20	68						
30	86						
40	104						
50	122						
60	140	Conversion de la température en pression et conversion entre les unités de pression					
70	158						
80	176						
					Pression		
					bar	Mpa	psi
90	194						
100	212				1,0	0,1	14,5
110	230				1,4	0,14	20,3
120	248				2,0	0,2	29,0
130	266				2,7	0,27	39,2
140	284	3,6	0,36	52,2			
150	302	4,8	0,48	69,6			
160	320	6,2	0,62	89,8			
170	338	7,9	0,79	114,6			
180	356	10,0	1	145,0			
190	374	12,5	1,25	181,3			
200	392	15,5	1,65	224,8			
210	410	19,1	1,91	277,0			
220	428	23,2	2,32	336,4			
230	446	28,0	2,8	406,0			
240	464	33,5	3,35	485,8			
250	482	39,8	3,98	577,1			

2. À PROPOS DE LA PRESSION DIFFÉRENTIELLE

La pression différentielle aussi appelée Delta P est la différence entre l'amont et l'aval d'un organe monté sur une tuyauterie.



Différence de pression : $p_1 - p_2 = 1 \text{ bar}$

3. À PROPOS DU Kv

3a Généralités

La valeur Kv est un coefficient de débit d'eau passant à travers une vanne exprimé en m^3/h . Cette mesure est réalisée avec de l'eau, à une différence de pression de 1 bar entre l'amont et l'aval de la vanne et à une température d'eau comprise entre 5 et 30 °C. Selon la taille de la vanne, il est également exprimé en l/min.

3b Liquides

Pour les liquides, la valeur Kv se calcule avec la formule suivante. Le choix de l'électrovanne se fera suivant la valeur Kv défini avec les paramètres de l'application en question.

$$Kv = Q \sqrt{\frac{1 \text{ bar}}{\Delta p} \cdot \frac{\rho}{1000 \text{ kg/m}^3}}$$

Kv = coefficient de débit

Q = débit volumique en m^3/h

Δp = différence de pression en bar (pression d'entrée - pression de sortie)

ρ = densité du fluide en kg/m^3

3c Cas particuliers

Pour l'eau en tant que fluide ($\rho = 1000 \text{ kg/m}^3$), la formule est simplifiée de la manière suivante :

$$Kv = Q \sqrt{\frac{1 \text{ bar}}{\Delta p}}$$

3d Facteur de conversion

$Kv = 0,86 \cdot cv$

$Kv = 1078 \cdot QNn$

4. À PROPOS DE LA TUYAUTERIE

Diamètre	Tuyauterie		
	Pouces	Plomberie	Plastique
8 mm	1/4"	8/13	12
10 mm	3/8"	12/15	16
15 mm	1/2"	15/21	20
20 mm	3/4"	20/27	25
25 mm	1"	26/34	32
32 mm	1" 1/4	33/42	40
40 mm	1" 1/2	40/49	50
50 mm	2"	50/60	63
65 mm	2" 1/2	66/76	75
80 mm	3"	80/88	20
100 mm	4"	102/114	110 (125*)
125 mm	5"	125/139	140
150 mm	6"	150/168	160 (200*)
200 mm	8"	200/219	225 (200*)
250 mm	10"	250/273	280 (250*)

4. À PROPOS DE LA CERTIFICATION ATEX

DESCRIPTION DES ZONES		Condition du danger	Durée
Gaz	Poussières		
0	20	Danger permanent de longue durée ou fréquent en fonctionnement normal	plus de 1000h / an
1	21	Danger occasionnel en fonctionnement normal	de 0 à 1000h / an
2	22	Danger rare ou de courte durée en fonctionnement normal	moins de 10h / an



LECTURE DU MARQUAGE						
II	2	G	EEx	Ia	IIC	T6
Lieu d'utilisation	Catégorie de matériel	Nature de l'atmosphère		Mode de protection	Caractéristiques de l'atmosphère	Température Max de surface de l'appareil
1	2	3		4	5	6

DÉTAILS DES RENVOIS		
Division	Catégorie	
1	Groupe I	Mines grisouteuses
	Groupe II	Danger occasionnel en fonctionnement normal
2	Groupe 1	Zone d'utilisation 0 ou 20
	Groupe 2	Zone d'utilisation 1 ou 21
	Groupe 3	Zone d'utilisation 2 ou 22
3	G	Atmosphère de gaz
	D	Atmosphère de poussières
4	d	Enveloppe antidéflagrante
	e	Sécurité augmentée
	i (ia et ib)	Sécurité intrinsèque
	m	Encapsulage
5	Groupe II A	CH4 - NH3 - C3H8 - C4H10
	Groupe II B	Ethylène C2H4 et dérivés
	Groupe II C	Hydrogène - Acétylène - Sulfure de carbone
6	T1	450°C
	T2	300°C
	T3	200°C
	T4	135°C
	T5	100°C
	T6	85°C

Une électrovanne installée au pied d'une cuve d'alcool en ambiance extérieure :

- Lieu d'utilisation : II
- Catégorie de matériel : Zone 1
- Nature de l'atmosphère : G
- Caractéristique de l'atmosphère explosible : II A
- Température maximum de surface : T6

Identification : II 1 G EEx d II A T6.





VANNES PROCESS & PILOTAGE



GUIDE DE SÉLECTION

VANNES DE PROCESS

Les vannes de process Bürkert représentent l'excellence dans la technologie des vannes pour le contrôle des fluides industriels. Ces vannes sont conçues pour assurer un contrôle précis et fiable des débits de liquides et de gaz dans une large gamme d'applications industrielles. Les vannes de process Bürkert sont fiables, robustes et innovantes et sont le choix privilégié pour optimiser l'efficacité et la sécurité des process industriels.

	MANUELLES	PNEUMATIQUE CLASSIC	PNEUMATIQUE ELEMENT	PNEUMATIQUE INOX	MOTORISÉE
SIÈGE INCLINÉ	 2920 manuelle	 2000	 2100	 2060	 3320
SIÈGE DROIT	 2921 manuelle	 2012	 2101	 3321	
À MEMBRANE	 2933/2076	 2031	 2103	 2063	 3323
ROTATIVE	 2671	 8805	 8805 hygienic	 8804	
HYGIÉNIQUE	 Fond de cuve / 2975	 ZDL/2104	 Bloc 2034	 Robolux 2036	

GUIDE DE SÉLECTION

VANNES DE RÉGULATION

Bürkert a été le pionnier de l'intelligence des positionneurs/régulateurs de vannes process.

L'innovation de l'interface électronique et de la précision mécanique a abouti à une gamme de solutions parfaites pour le contrôle des vannes. Avec près de 50 ans d'expérience, nos solutions ont réussi à convaincre un nombre important d'utilisateurs mais aussi la plupart des fabricants de vannes process. La digitalisation permet une implantation sûre et adaptée à l'automatisme du client. Nos vannes sont particulièrement appréciées sur les réseaux vapeur, utilités et de process.











PNEUMATIQUE	 <p>Type 2380</p>	 <p>Type 2106</p>	 <p>Type 2301</p>	 <p>Type 2300</p>	 <p>Type 2103</p>
ÉLECTRIQUE	 <p>Type 3281</p>	 <p>Type 3361</p>	 <p>Type 3363</p>		
MANUELLE	 <p>Type 2960</p>	 <p>Type 2961</p>			
POSITIONNEUR COMPACT	 <p>Type 8692</p>	 <p>Type 8693</p>	 <p>Type 8694</p>		
POSITIONNEUR ADAPTÉ	 <p>Type 8791</p>	 <p>Type 8792</p>	 <p>Type 8793</p>		

GUIDE DE SÉLECTION

BOÎTIERS DE COMMANDE & ÎLOTS DE DISTRIBUTION

Les électrovannes pilotes utilisées pour contrôler les actionneurs doivent s'adapter à différents environnements (zones classées ATEX et non ATEX) et à différents modes d'automatisation (centralisée ou décentralisée).

Notre gamme s'étend des électrovannes pilotes montées sur l'actionneur Namur et des électrodistributeurs simples avec installation en ligne, avec îlots de vannes avec bus de terrain et aux solutions complètes avec armoires de commande (AirLINE e AirLINE Ex). Le choix d'un îlot de vannes implique une série de connexions électropneumatiques, de l'unité centrale à l'élément individuel. Bürkert une alternative à ce besoin grâce aux têtes de contrôle ELEMENT : une large gamme d'instruments adaptés à la décentralisation du contrôle des processus (tout ou rien, modulant et réglé avec PID intégré) directement sur le terrain.

DÉCENTRALISATION ET CONTRÔLE DE PROCESS	 8690**	 8691*	 8697*	 8691*	
ARMOIRES ET SYSTÈME DE COMMANDE	 Coffrets pneumatiques**				
UNITÉ D'AUTOMATISATION DU BUS DE TERRAIN	 8647*	 8653*	 8653	 8650 AirLine Ex**	 8644 Wago*
ILOTS DE VANNES ET EMBASES	 6014**	 8640 avec électro-distributeurs 5470**	 8640 avec électrodistributeurs 6518/6519**	 8640 avec électrovanne 6526/6527	 8640 avec électrovanne Ex-i 6524/6525**
ÉLECTROVANNE DE PILOTAGE	 7012 P	 6014 P**	 6519**		

*3GD

**2GD/3GD

VANNE PNEUMATIQUE À SIÈGE INCLINÉ 2 VOIES, CORPS BRONZE OU INOX

TYPE 2000

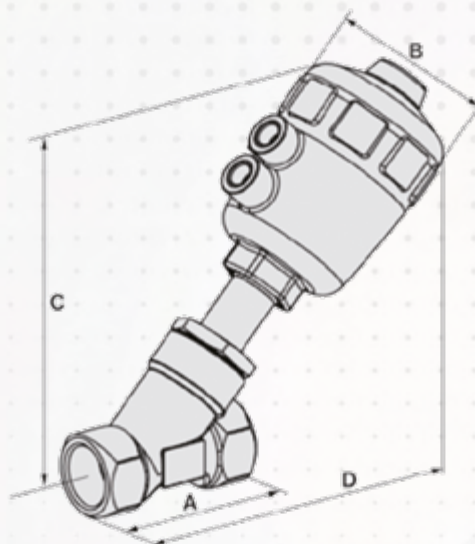
G 1/2 - G 2 1/2, 0 - 16 bars

- Performance supérieure aux vannes à boisseau
- Référence mondiale en matière de qualité et de fiabilité
- Anti-coup de bélier



La vanne à siège incliné classique Bürkert a été conçue pour avoir des performances de durée de vie inégalées. Elle est idéale au remplacement de la vanne boisseau sphérique. En configuration arrivée du fluide sous le siège, la vanne à siège incliné est anti-coup de bélier. Le presse-étoupe à compensation d'usure, garantit une étanchéité parfaite. Ces vannes sans entretien et extrêmement robustes, peuvent être équipées ultérieurement d'une gamme complète d'accessoires..

DIMENSIONS (mm)



Caractéristiques Techniques

Gamme de pression	0-16 bar, max.
Température du fluide	-10°C / +180°C
Température ambiante max.	+60°C
Matériau du corps	Bronze, inox 316 L
Matériau du joint	PTFE
Matériau de l'actionneur	Polyamide (option PPS)
Fluide de pilotage	Air instrument à 6 bar
Connexion d'air comprimé	1/4" pour actionneur > DN 50 1/8" pour actionneur DN 40

OPTIONS

- Actionneur PPS pour température ambiante >60°C
- Conforme à la norme CE 1935/2004 (NK64)
- Fonction double effet
- Version pour le vide
- Dégraissée oxygène
- Certification ATEX
- Électrovanne de pilotage
- Détecteur de position

ACCESSOIRES

	Électrovanne de pilotage Banjo Type 7012 et 6014
	Boîtier de fin de course Type 8697
	Limiteurs de course

Taille (pouce)	Actionneur (Ø mm)	A	BC		D
G 3/8"	40	65	53	115	139
G 1/2"	40	65	53	115	139
G 1/2"	50	65	64	140	163
G 3/4"	40	75	53	120	147
G 3/4"	50	75	64	144	171
G 3/4"	63	75	80	171	198
G 1"	63	90	80	177	206
G 1"	80	90	101	198	228
G 1" 1/4	63	110	80	183	222
G 1" 1/4	80	110	101	205	240
G 1" 1/2	80	120	101	109	244
G 1" 1/2	125	120	153	189	324
G 2"	63	150	80	204	249
G 2"	100	150	127	272	317
G 2"	125	150	153	302	347
G 2" 1/2	80	185	101	239	296
G 2" 1/2	100	185	127	287	344
G 2" 1/2	125	185	153	317	374

TABLEAU DE COMMANDE - Vanne avec arrivée du fluide sous le siège

Fonction de contrôle	Ø raccordement	Taille actionneur	Valeur Kv	Pression pilotage mini	Pression de service max	Raccord fileté GDIN 550 228-1	Pression de service max	Raccord à souder ISO 4200		Raccord à souder SMS						
								NPS	(mm)	(m³/h)	(bar(g))	Actionneur PA		Actionneur PA	Actionneur PA	Actionneur PA
												Boîtier en laiton	Corps acier inoxydable			
SF : A. voir les fonctions du circuit	¾	40(C)	3,7	4,0	15	344 651	15	342 351	17,2 x 1,6	-	-	-				
		40(C)	3,8	4,0	15	342 508	15	345 487	-	-	-	-				
	½	50(D)	4,2	4,1	16	344 665	16	341 191	21,3 x 1,6	344 388	-	-				
		50(D)	8,5	4,1	11	344 662	11	344 660	26,9 x 1,6	344 389	-	-				
	¾	63(E)	9,0	4,5	16	344 654	20	342 666	-	-	-	-				
		63(E)	18	4,5	11	344 658	11	344 656	33,7 x 2	344 390	25 x 1,2	344 562				
	1	80(F)	18	5,0	16	344 768	25	342 693	-	-	-	-				
	1¼	80(F)	27	5,0	14	344 680	14	340 789	42,4 x 2	344 391	-	-				
	1½	80(F)	38	5,0	9	344 675	9	343 142	48,3 x 2	344 392	38 x 1,2	344 563				
		125(H)	40	3,2	16	343 128	16	342 695	-	-	-	-				
		125(H)	40	4,1	-	-	25	344 989	-	-	-	-				
	NF	2	100(G)	55,0	4,4	7,2	183 193	7,2	344 381	60,3 x 2	345 012	51 x 1,2	344 564			
			125(H)	55,0	3,2	10	344 411	10	sur demande	-	-	-	-			
			125(H)	55,0	5,7	-	-	24(20)	20001172	-	-	-	-			
		2½	125(H)	90,0	3,2	5,2	344 384	5,2	344 385	76,1 x 2	344 588	63,5 x 1,6	23 447			
125(H)	90,0		5,7	-	-	12	sur demande	-	-	-	-					
3	125(H)	140,0	5,7	-	-	7,5	350 628	-	-	-	-					
SF : B. voir les fonctions du circuit	¾	40(C)	3,7	-	16	344 510	16	344 517	17,2 x 1,6	-	-	-				
		40(C)	3,8	-	16	344 641	16	344 642	-	-	-	-				
	½	50(D)	4,2	-	16	344 672	16	344 670	21,3 x 1,6	-	-	-				
		50(D)	8,5	-	16	344 668	16	344 667	26,9 x 1,6	-	-	-				
	1	50(D)	10	-	16	344 685	16	344 683	33,7 x 2	-	25 x 1,2	344 580				
	1¼	63(E)	25	-	16	344 681	25	344 687	42,4 x 2	-	-	-				
	1½	63(E)	35	-	16	344 698	25	344 696	48,4 x 2	-	38 x 1,2	469 114				
	2	63(E)	49,0	-	13	342 965	13	344 386	-	-	-	-				
		80(F)	52	-	16	344 412	25(20¾)	344 413	60,3 x 2	-	51 x 1,2	347 166				
2½	80(F)	77,0	-	15	439 038	15	344 387	76,1 x 2	-	-	-					
3	125(H)	140	-	-	-	14(12,5¾)	-	-	-	-	-					

référence en stock

TABLEAU DE COMMANDE - Vanne avec arrivée du fluide sur le siège

Fonction de contrôle	Ø raccordement	Taille actionneur	Valeur Kv	Pression de service max	Raccord fileté GDIN ISO 228-1		Raccord à souder ISO 4200				
					NPS	(m³/h)	(m³/h)	(bar(g))	Actionneur PA		Actionneur PA
									laiton	inox	
SF : A. voir les fonctions du circuit	¾	40(C)	3,7	15	344 651	342 351	17,2 x 1,6				
		40(C)	3,8	15	342 508	345 487	-				
	½	50(D)	4,2	16	344 665	341 191	21,3 x 1,6				
		50(D)	8,5	11	344 662	344 660	26,9 x 1,6				
	¾	63(E)	9,0	16	344 654	342 666	-				
		63(E)	18	11	344 658	344 656	33,7 x 2				
	1	80(F)	18	16	344 768	342 693	-				
	1¼	80(F)	27	14	344 680	340 789	42,4 x 2				
	1½	80(F)	38	9	344 675	343 142	48,3 x 2				
		125(H)	40	16	343 128	342 695	-				
		125(H)	40	-	-	344 989	-				

AUTRES VERSIONS SUR DEMANDE

Certification : contact alimentaire, eau potable, oxygène, gaz combustibles, protection contre les explosions

Matériau : Joint NBR, FKM, EPDM

Raccord de conduite : raccord Clamp et raccord soudé

Pression : autres variantes pour des pressions de fonctionnement jusqu'à 25 bar(g) / sous vide jusqu'à -0,9 bar(g)

Température : modèle haute temp. 230°C / eau chaude 200°C / Basse temp -40°C

VANNE PNEUMATIQUE À SIÈGE DROIT 2 VOIES, CORPS INOX

TYPE 2012

DN 15 à 100 mm

- Vanne compacte à siège droit
- Raccordements à brides (taraudé et à souder sur demande)
- Corps en inox 316L
- Disponible en version sur clapet



La vanne à corps droit, à commande pneumatique est constituée d'un actionneur pneumatique à piston et d'un corps de vanne 2 voies. L'actionneur est disponible en 2 matériaux : PA ou PPS pour les applications particulières. Le presse-étoupe à compensation d'usure Bürkert, garantit une étanchéité parfaite.

Ces vannes sans entretien et extrêmement robustes, peuvent être équipées ultérieurement d'une gamme complète d'accessoires comme : l'indicateur électrique de position, le limiteur de course ou le volant manuel.

Caractéristiques Techniques

Diamètre	DN 15 à 100 mm
Température du fluide	-10°C / +180°C avec joint PTFE
Température ambiante	
Actionneur PA	
Taille actionneur jusqu'à Ø125	-10°C à +60°C
Taille actionneur Ø175-225	-10°C à +50°C
Matériau du corps	Inox 316L
Matériau du joint	PTFE
Matériau de l'actionneur	PA
Fluide de pilotage	Gaz neutre, air
Fluide	Eau, alcool, huile, carburant, solution saline, solution alcaline, solvant organique, vapeur
Viscosité	Max 600 mm ² /s
Fluide de viscosité	Gaz neutre, air
Presse-étoupe (avec graisse silicone)	PTFE
Pression de pilotage Max.	
Taille actionneur Ø40-100	10 bar
Taille actionneur Ø125	7 bar
Taille actionneur Ø175-225	6 bar

DIMENSIONS (mm)



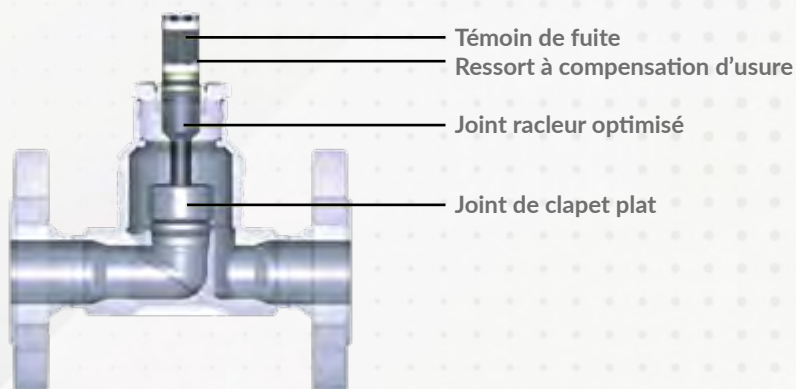
OPTIONS

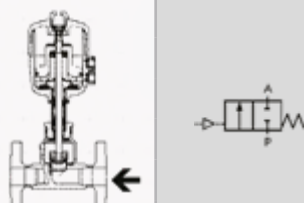
- Fonction normalement ouverte ou double effet
- Actionneur PPS pour température ambiante > 60°C
- Autres matériaux de joints
- Raccordement taraudé ou à souder suivant différentes normes de tubes
- Version pour le vide
- Dégraissé oxygène
- Limiteur de courses ou boîtier de fin de course
- Certification ATEX

Taille	Ø Actionneur (mm)	A	B	C
10	50	130	90	64
15	50	130	95	64
20	63	150	105	80
25	80	160	115	101
32	80	180	140	101
40	125	200	150	157
50	125	230	165	157
65	125	290	185	157
80	175	310	200	211
100	175	350	235	211

VUE EN COUPE

TYPE 2012



Fonction	Diamètre	Taille actionneur \varnothing	Raccorde-ment	Valeur Kvs eau	Pression de pilotage mini	Pression de service jusqu'à +180°C	Code Ident. Actionneur PA
	(mm)	(mm)	pouce	(m ³ /h)	(bar)	(bar)	
 <p>Arrivée du fluide sous le siège</p>	15	50	G 1/4"	4,7	4,1	16	343 829
	20	50	G 1/4"	8,1	4,1	11	343 835
		63	G 1/4"	8,1	4,5	20	344 117
	25	63	G 1/4"	13,0	4,5	11	342 307
		80	G 1/4"	13,0	5,0	25	343 851
	32	63	G 1/4"	20,0	4,5	6	343 855
		80	G 1/4"	20,0	5,0	14	343 859
	40	80	G 1/4"	31,0	5,0	9	343 864
		125	G 1/4"	31,0	3,2	25	343 869
	50	100	G 1/4"	45,0	4,4	7,2	346 199
		125	G 1/4"	45,0	3,2	10	344 071
	65	125	G 1/4"	73,0	5,7	12	344 183
		175	G 1/4"	73,0	4,5	15	344 184
	80	125	G 1/4"	110,0	5,7	7,5	343 951
175		G 1/4"	110,0	4,5	10	344 188	
225		G 1/4"	110,0	3,3	12,5	344 189	
100	175	G 1/4"	155,0	4,5	7,0	344 193	
	225	G 1/4"	155,0	4,8	10	344 194	

VANNE DE RÉGULATION À SIÈGE INCLINÉ 2 VOIES, DN 15 au DN 65 mm

TYPE 8802

- Excellentes caractéristiques de régulation et débit élevé
- Fiabilité
- Corps inox 316L en standard
- Simple d'utilisation et d'installation
- Agrément CE1935/2004



Cette gamme de vanne de régulation concept ELEMENT complète une offre globale de vannes et de composants de contrôle de process. La conception à siège incliné présente des caractéristiques de débit de 35% supérieures à celles des vannes de régulation standard à corps droit. Le clapet parabolique garantit d'excellents résultats en termes de régulation.

Son design Hygiénique permet l'installation de ces vannes au coeur même de tous types de process industriels. Le positionneur Type 8692 avec affichage graphique rétro éclairé offre de nombreuses possibilités de paramétrage. Existe aussi en positionneur régulateur PID Type 8693 avec fonction autotune intégrée et en version déporté Type 8792.

Caractéristiques Techniques

Vanne type 2300	
Matériau du corps	Inox 316L
Diamètre de passage	15 à 65 mm
Matériau de l'actionneur	PPS/Inox
Étanchéité du clapet	Inox/Inox
Étanchéité	Classe III et IV pour clapet/siège en inox/inox
Température du fluide	-10 à +185°C
Pression de pilotage	DN 10 à 50 : 5,5 à 7 bar DN 65 : 5,6 à 7 bar

OPTIONS

- Étanchéité classe VI avec PTFE/inox
- Positionneur/Régulateur PID intégré avec boîtier Type 8693
- Positionneur ou Positionneur/Régulateur déporté
- Communication en bus de terrain : Profibus DP V1 ; PROFINET ; Modbus TCP ; Ethernet/IP ; bÜS-Bürkert System Bus
- ATEX Catégorie 3G/D ; Zone 2/22

Positionneur Type 8692	
Matériau	Inox/PPS
Alimentation	24VCC +-10%
Consigne	4/20 mA ou 0-10V
Sortie	4/20 mA (option)
Température ambiante	0 à +55°C
Faible débit d'air	Ø Actionneur 70 / 90 mm
Grand débit d'air	Ø Actionneur 130 mm
Protection	IP67
Connexion électrique	2 PG M16x1,5 (câble Ø 10 mm) (M12 sur demande)
Raccord d'air alimentation et échappement	1/8"
Filtere sur l'admission d'air intégré	Code Identification
· Vanne avec positionneur Type 8692	306 913
· Vanne à actionneur taille 130 avec positionneur Type 8692	306 922

Diamètre (mm)	Valeur Kv	Taille actionneur (mm)	Pression (bar)	Code Ident.		Code Ident.		Code Ident.	
				Taraudé gaz	Clapet Inox	A souder ISO 4200	Clapet Inox	A souder SMS	Clapet Inox
15	5	70	16	1/2"	332 808	21,3 x 1,6	336 585	-	-
20	10	70	16	3/4"	337 955	26,9 x 1,6	332 640	-	-
25	16	70	12	1"	332 806	33,7 x 2	332 793	25 x 1,2	332 890
25	16	90	16	1"	332 937	33,7 x 2	336 190	25 x 1,2	337 247
32	23	90	16	1" 1/4	332 936	42,4 x 2	336 557	-	-
40	34	90	12	1" 1/2	332 809	48,3 x 2	332 634	38 x 1,2	332 608
40	36	130	16	1" 1/2	340 274	48,3 x 2	337 385	38 x 1,2	337 445
50	49	90	7	2"	332 663	60,3 x 2	332 795	51 x 1,2	332 585
50	53	130	16	2"	339 524	50,3 x 2	332 914	51 x 1,2	332 938
65	90	130	16	2" 1/2	336 200	76,1 x 2	332 903	63,5 x 1,6	340 675

VANNE DE RÉGULATION ÉLECTRIQUE

TYPE 3360 / 61

DN4 - DN50

- Régulation rapide et de qualité, conception résistante (intempéries, chocs, vibrations)
- Nettoyage facilité grâce à une surface de conception hygiénique
- Fonctions de diagnostic polyvalentes grâce à l'enregistrement de la vanne et des données de fonctionnement



La vanne de régulation électrique Type 3360/3361 est la réponse pour la régulation des fluides dans des conditions difficiles sans air pneumatique. L'actionneur à moteur électrique Brushless positionne le clapet de régulation avec une grande précision et à haute vitesse (6 mm/s), autorisant ainsi une régulation fine sur les process rapides. L'ensemble est insensible aux vibrations, aux variations de pression dans la canalisation et aux coups de bélier. Lors d'une coupure d'énergie, la position de sécurité est atteinte grâce à une batterie de secours disponible en option. Son design compact et intégré, son indice de protection permettent son intégration dans des process exigeants en matière de nettoyabilité. Les fonctions de diagnostic, de sauvegarde des données et de maintenance préventive sont des avantages déterminant dans l'automatisation d'un process moderne.

Caractéristiques Techniques

Valeurs de Kvs	5 ... 53 m ³ /h
Diamètre	DN 15 ... DN 50
Gamme de pression	16 bar
Raccordement process	
Taraudé	G
A souder	Selon ISO 4200 ; SMS 3008
A brides	DIN EN 1092-1
Viscosité	Max. 600 mm ² /s
Température du fluide	-10 ... +185°C (siège Inox / étanchéité Inox) -10 ... +130°C (siège Inox / étanchéité PTFE)
Température ambiante	-25°C ... +55°C (avec batterie de sécurité)
Classe d'étanchéité	Classe IV (siège Inox / étanchéité Inox) Classe VI (siège Inox / étanchéité PTFE)
Position de sécurité	Sans batterie : dernière position de la vanne Avec batterie (en option) : position programmable
Alimentation	24 V DC +/- 10%
Vitesse de déplacement	6 mm/s
Facteur de marche	100%
Classe de protection	IP65 / IP67
Fonction	Positionneur ou positionneur/régulateur
Signal de consigne	0-20 mA, 4-20 mA, 0-5 V, 0-10 V
Communication Bus (en option)	Fieldbus EtherNet/IP, Modbus/TCP, Profibus DP
Certification	1935/2004 (standard)



ÉLECTROVANNE DE PILOTAGE

BANJO 3/2

TYPE 7012 - 6014

G 1/8" & G 1/4", 0-16 bar

- Montage sur l'actionneur
- Faible puissance
- Robuste et fiable



Électrovanne à action directe 3/2 normalement fermée fonctionne avec un plongeur et s'adapte de façon simple et sécurisée sur les vannes de process. Elle est conçue pour l'air comprimé de commande.

Caractéristiques Techniques

	7012 P	6014 P
Gamme de pression	0-10 bar, max.	0-10 bar, max.
Température du fluide	-10°C / +100°C	-10°C / +100°C
Température ambiante	+55°C, max	+55°C, max
Matériau du corps	Polyamide	Laiton et aluminium
Vis creuse Banjo	Laiton, nickelé	Laiton, nickelé
Matériau du joint	Vin Banjo : NBR Electrovanne : FKM	FKM
Matériau de la bobine	Epoxy	Polyamide
Tension	DC : 4 W, AC : 9 VA (Appel), 6 VA (Maintient)	DC : 2 W, AC : 11VA (Appel), 6 VA (Maintient) ou DC : 8 VA, AC : 24 VA (Appel), 28 VA (Maintient)
Classe de protection	IP65	IP65, NEMA 4
Connexion électronique	2507 Forme B	2508 Forme A

OPTIONS SUR DEMANDE

7012 P

- Normalement ouverte (fonction D)
- Connecteur avec LED
- Connecteur avec varistor
- 240 V AC sur demande

6014 P

- Normalement ouverte (fonction D)
- Connecteur avec LED
- Connecteur avec varistor
- Autres tension ATEX sur demande

TABLEAU DE COMMANDE - Versions standards et pour zones ATEX

Code	(P)	(A)		(l/min)	(bar)	Corps	24V DC	24V AC	230V AC
7012 Banjo	G 1/8"	G 1/8"	1,2	48	0-13	PPS	20 077 509	20 077 511	20 070 709
7012 Banjo	G 1/4"	G 1/4"	1,2	48	0-13	PPS	20 077 512	20 077 516	20 077 519
6014 Banjo	G 1/4"	G 1/4"	2,0	120	0-10	PPS	334 870	389 548	389 550
6014 Banjo ATEX - avec câble surmoulé longueur 3m									
6014 Banjo	G 1/4"	G 1/4"	2,0	120	0-10	PPS	20 021 393	20 046 099	
6014 Banjo ATEX - avec boîte à bornes									
6014 Banjo	G 1/8"	G 1/4"	2,0	120	0-10	PPS	20 037 454	20 062 600	

référence en stock

INDICATEUR ÉLECTRIQUE DE POSITION POUR VANNES 2000

TYPE 8697

- Construction compacte
- Led de visualisation
- Adaptable sur toutes les tailles d'actionneur
- Version Atex sur demande



L'indicateur électrique de position type 8697 permet de contrôler les positions des vannes type 2000 sur les actionneurs de 40 mm à 225 mm.

Il est simple à mettre en oeuvre grâce aux différents adaptateurs disponibles.

Caractéristiques Techniques

Matériau	
Corps	PPS
Couvercle	PC
Joint	EPDM
Détecteur de position	
2 mécaniques	0 - 48VAC/DC max 2A 50 - 250VAC/DC max 2A
2 inductifs	24VDC PNP 3 fils 24VDC PNP 2 fils
Température ambiante	
-20° 0 +60°C	
Classe de protection	
IP65/67	
Connexion électrique	
Pôle ou presse-étoupe	M12
Câble	5 mm à 10 mm

DIMENSIONS (mm)

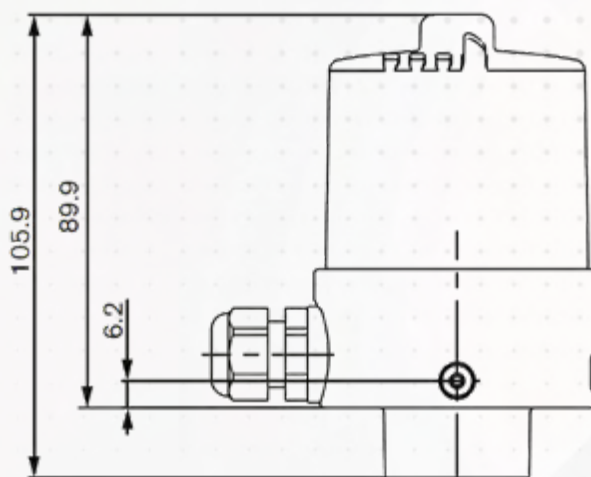


TABLEAU DE COMMANDE - Indicateur électrique de position

	Version	Tension	Connexion électrique	Code Ident.
	2 inductifs 3 fils PNP avec LED	24 V DC	M12 8 pôles	250 472
	2 inductifs 3 fils PNP avec LED	24 V DC	Presse-étoupe	248 827
	2 mécaniques sans LED	0-48 V AC/DC	Presse-étoupe	248 833
	2 mécaniques sans LED	50-250 V AC/DC	Presse-étoupe	248 825
	825Kit d'adaptation pour actionneur classic (vanne 20xx)			
	Taille Actionneur			Code Ident.
	40 mm			682 263
	50/63/80 mm			682 264
	100/125			682 265
	175/225 mm			694 944

référence en stock

ÉLECTRO-DISTRIBUTEUR PNEUMATIQUE NAMUR POUR MONTAGE DIRECT SUR ACTIONNEUR DE VANNE

TYPE 6519

5/2-3/2, G 1/4-NAMUR, 2-8 bar

- Fonction 5/2 et 3/2
- Grande fiabilité
- Haute résistance à la corrosion



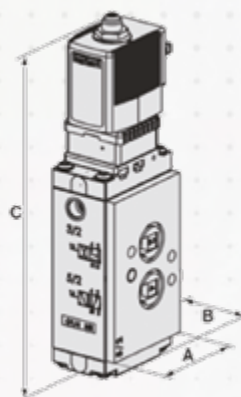
Vue avec accessoires

Le plan de pose NAMUR intégré dans la 6519 permet d'être flasqué directement sur l'actionneur. La construction Bürkert à clapet garantit une communication fiable même après de longues périodes d'arrêt. Fabriquée en matière plastique de haute qualité, cette série peut être utilisée en fonction 5/2 ou 3/2 dans des conditions d'environnements difficiles.

Caractéristiques Techniques

Gamme de pression	2-8 bar
Température du fluide	-25°C / +60°C
Température ambiante	+60°C max
Commande manuelle	Oui
Matériau du corps	Polyamide
Raccordement	G 1/4 (laiton nickelé) x NAMUR Laiton nickelé ou inox
Diamètre	6 mm
Cv	0,9
Matériau du joint	PB (NBR et PUR)
Matériau de la bobine	Polyamide
Tension	2 W (pour AC et DC)
Classe de protection	NEMA 4 (IP65) (standard)
Connexion électrique	Voir tableau

DIMENSIONS (mm)



Pour les raccordements voir le tableau ci-dessous.

Les électrovannes ATEX sont fournies avec câble surmoulé ou avec boîte à bornes.

Taille	AB	C	C
1/8"	32	35	73,3
1/4"	46	35	79,3

OPTIONS SUR DEMANDE

- Sans commande manuelle
- Gamme ATEX (autres versions que celles du tableau ci-dessous)

TABLEAU DE COMMANDE

Version	Matériau	Raccordement (P)	Diamètre	Qnn (l/min)	Pression (bar)	24V DC	24V AC	230V AC
Standard								
Connecteur	MN	G 1/4"	6,0	900	2-8	131 421	131 422	131 424
	VA	G 1/4"	6,0	900	2-8	131 425	131 426	131 428
ATEX EXm II T5						24V UC		230V UC
Câble de 3m surmoulé	MN	G 1/4"	6,0	900	2-8	350 474		350 487
	VA	G 1/4"	6,0	900	2-8	350 476		350 486
ATEX EX me II T5								
Boîte à bornes	MN	G 1/4"	6,0	900	2-8	350 477		350 488
	VA	G 1/4"	6,0	900	2-8	350 478		350 489
Accessoires		Matériel		Diamètre de câble		Code Ident.		
EX presse-étoupe		Polyamide		7 - 13 mm		773 277		
		Laiton Nickelé		6 - 13 mm		773 278		
Clé pour rotation						662 985		
ATEX EXia								
Connecteur	MN	G 1/4"	6,0	900	2-8		20000907	-
	VA	G 1/4"	6,0	900	2-8		20000899	-
Accessoires								
Connecteur ATEX EXia							314 802	-

référence en stock

DÉFINITION D'UNE VANNE PROCESS TOUT OU RIEN POUR FLUIDES LIQUIDES, NEUTRES, GAZEUX ET AGRESSIFS

1. DÉFINIR LE TYPE DE VANNE

Type de vanne	<input type="checkbox"/> À siège droit	<input type="checkbox"/> À siège incliné	<input type="checkbox"/> À membrane
	<input type="checkbox"/> À boisseau sphérique	<input type="checkbox"/> À papillon	<input type="checkbox"/> Autres
Matériau du corps	<input type="checkbox"/> INOX	<input type="checkbox"/> PVC	<input type="checkbox"/> PP
	<input type="checkbox"/> PVDF	<input type="checkbox"/> Autres	
Pour vanne à membrane	<input type="checkbox"/> Moulé	<input type="checkbox"/> Forgé	
Rugosité	<input type="checkbox"/> Interne	<input type="checkbox"/> Externe	
	<input type="checkbox"/> 0,8	<input type="checkbox"/> 6,3	
	<input type="checkbox"/> 0,5	<input type="checkbox"/> 3,2	
	<input type="checkbox"/> 0,4	<input type="checkbox"/> 1,6	
	<input type="checkbox"/> Autres	<input type="checkbox"/> Autres	
Siège	<input type="checkbox"/> Métal	<input type="checkbox"/> PTFE	<input type="checkbox"/> EPDM
			<input type="checkbox"/> FKM
Pression nominale	PN <input type="text"/>	Diamètre nominal : DN <input type="text"/>	
Raccordement	<input type="checkbox"/> À brides	<input type="checkbox"/> Union	<input type="checkbox"/> À souder
	<input type="checkbox"/> Taraudé	<input type="checkbox"/> Fileté	<input type="checkbox"/> Tri-Clamp®
Connexion standard	<input type="checkbox"/> ISO	<input type="checkbox"/> DIN	<input type="checkbox"/> ANSI
	<input type="checkbox"/> Autres	<input type="checkbox"/> SMS 3008	
Fonction	<input type="checkbox"/> NF	<input type="checkbox"/> NO	<input type="checkbox"/> Double effet
			<input type="checkbox"/> 3 voies
Pression de pilotage	<input type="checkbox"/> Mini	<input type="checkbox"/> Maxi	
Tension pour la version électrique	<input type="text"/>		

2. DONNÉES DE L'APPLICATION

Tuyauterie	<input type="text"/> DN	<input type="text"/> PN	<input type="text"/> Matériau
Fluide agressif	<input type="checkbox"/> Oui	<input type="checkbox"/> Non	
Matière en suspension	<input type="checkbox"/> Oui	<input type="checkbox"/> Non	
Type de fluide	<input type="checkbox"/> Liquide	<input type="checkbox"/> Vapeur	<input type="checkbox"/> Gaz
Débit	<input type="text"/> Mini	<input type="text"/> Maxi	
Température	<input type="text"/> Mini	<input type="text"/> Maxi	
Pression amont	<input type="text"/> Mini	<input type="text"/> Maxi	
Pression aval	<input type="text"/> Mini	<input type="text"/> Maxi	
Viscosité	<input type="text"/> Dynamique	<input type="text"/> Statique	
Bruit maximum	<input type="text"/> dB(a)	<input type="text"/> Densité kg/m ³	

3. CONTRÔLE DE POSITION "ACCESSOIRES"

Commande manuelle de secours	<input type="checkbox"/>			
1 ou 2 fins de course	<input type="checkbox"/>			
Mécanique	<input type="checkbox"/>	<input type="checkbox"/> Inductif	<input type="checkbox"/> 2 fils	<input type="checkbox"/> 3 fils
Atex EExia	<input type="checkbox"/>			

4. PILOTAGE

	<input type="checkbox"/> Namur	Tension <input type="text"/>	<input type="checkbox"/> Atex
	<input type="checkbox"/> Banjo	Tension <input type="text"/>	<input type="checkbox"/> Atex
	<input type="checkbox"/> Îlots (se référer à la rubrique concernée)		
	<input type="checkbox"/> Atex EExia		
Certificats	<input type="checkbox"/> 3,1B	<input type="checkbox"/> Rugosité	<input type="checkbox"/> FDA <input type="checkbox"/> Membrane
	<input type="checkbox"/> Autres : <input type="text"/>		
Application	<input type="text"/>		
Fonction	<input type="checkbox"/> A (2/2 normalement fermée)	<input type="checkbox"/> B (2/2 normalement ouverte)	<input type="checkbox"/> C (3/2 normalement fermée)
	<input type="checkbox"/> D (3/2 normalement ouverte)	<input type="checkbox"/> T (3/2 universelle)	
Type de fluide	<input type="text"/>		
Pression relative (maxi)	<input type="text"/>	bar	
Débit (maxi)	<input type="text"/>	Nm ³ /h ou NI/min	
Delta P	<input type="text"/>	bar	Différence entre pression entrée et pression sortie pour ce débit
Température du fluide	<input type="text"/>	°C	
Température ambiante	<input type="text"/>	°C	
Tension / fréquence	<input type="text"/>	V/Hz	
Raccords fluidifiques	<input type="text"/>		
Matériaux souhaités	<input type="text"/>		
Pilotage pneumatique individuel	<input type="text"/>		
Fonction	<input type="checkbox"/> C (3/2 normalement fermée)	<input type="checkbox"/> D (3/2 normalement ouverte)	<input type="checkbox"/> T (3/2 universelle)
Versions	<input type="checkbox"/> Namur	<input type="checkbox"/> Banjo	<input type="checkbox"/> Protection Atex
Certificats	<input type="text"/>		
Affectations des orifices	Entrée = P	Echappement = R	Utilisation = A, B, etc...





INSTRUMENTATION

CAPTEURS, TRANSMETTEURS ET CONTRÔLEURS

Les capteurs Bürkert sont conçus pour détecter avec précision les différents paramètres des fluides tels que la pression, la température, le débit et la composition chimique. Ces capteurs sont fabriqués à partir de matériaux de haute qualité et utilisent une technologie avancée pour garantir des mesures fiables et précises. Ils sont largement utilisés dans des secteurs d'activités tels que l'industrie agroalimentaire, pharmaceutique, chimique et bien d'autres. Vous trouverez ici nos capteurs, transmetteurs et contrôleurs pour mesurer et contrôler, la température, la pression, le niveau, le pH/ORP et la conductivité.

DÉBIT ET DOSAGE	 À ailette 803x	 Roue ovale 8075	 Electromagnétique 8050	 Electromagnétique S056 + SE58	 FLOWave 8098
ANALYSE	 Conductivité 8222	 Sondes de conductivité. Applications hygiéniques 8221	 pH 8202	 Multi-paramètres 8905	 MultiCELL
NIVEAU	 Ultrason 8177	 Radar 813x	 Niveaumètre à radar guidé 8188	 Détecteur de niveau à lame vibrante 811x	 Commutateur à flotteur 8181
PRESSION	 Transmetteur 8316	 Transmetteur 8325	 Transmetteur CANopen 8312	 Transmetteur IO link 8318	
TEMPÉRATURE	 Capteur PT100 TST001	 Capteur CANopen 8412	 Capteur IO link 8418		

DÉBITMÈTRES MASSIQUES – ÉLECTROVANNES PROPORTIONNELLES ET MOTORISÉES

Personne ne connaît mieux la gestion des gaz que Bürkert. Depuis plus de 60 ans, nous mesurons, contrôlons et réglons les fluides. Nous couvrons toutes les étapes des processus des gaz, de la production à l'utilisation en passant par le stockage, grâce à une gamme variée de produits. Particulièrement intéressés par le débit de substances gazeuses de notre passion est née de nombreux produits. Les débitmètres massiques (MFM) et les régulateurs de débit massique (MFC) sont parmi les composants les plus populaires. Parfaitement intégrés et utilisés dans une multitude de process à travers le monde, ces produits Bürkert sont devenus des références en termes de mesure et de contrôle des débits massiques.

<p>DÉBIT jusqu'à 160 IN/min</p>	 8741	 8742	 8743	 8756 Coriolis
<p>DÉBIT jusqu'à 2500 IN/min</p>	 8745	 8746		
<p>HAUTS DÉBITS</p>	 8007	 8008	 8750	
<p>ÉLECTROVANNES proportionnelles</p>	 2871	 2873	 2875	 2836
<p>ÉLECTROVANNES motorisées</p>	 3280	 3285		
<p>ÉLECTROVANNES de contrôle et de communication</p>	 8605	 ME43	 ME44	 ME61



DES AGENCES DE PROXIMITÉ

Besoin d'une pièce ou d'un renseignement ? Nos équipes de technico-commerciaux sont disponibles au quotidien pour répondre à vos questions et déterminer, avec vous, le matériel le plus adapté.

N'hésitez pas à les contacter ou à venir dans une agence pour un accompagnement personnalisé.



1E rue des herbiottes
21160 MARSANNAY-LA-CÔTE
dijon@mogra.fr
03 80 53 30 29



2 rue Claude MONNET
70000 VESOUL
contact@mogra.fr
03 84 76 41 49

BESANÇON



Boulevard des Eplatures, 64
CH-2300 LA CHAUX DE FONDS
contact@mogra.ch
+41 (0) 32 930 53 30



251 rue des prairies
69400 ARNAS
commercial@mfsoudage.com
04 37 55 38 80

LYON



369 rue des abeilles
74460 MARNAZ
montblanc@mogra.fr
04 85 30 02 00

LES AGENCES MOGRA, C'EST...

PLUS DE
40 000
références
en stock

PRÈS DE
4 000
m² de surface
de stockage

PRÈS DE
2 000
clients nous
font confiance